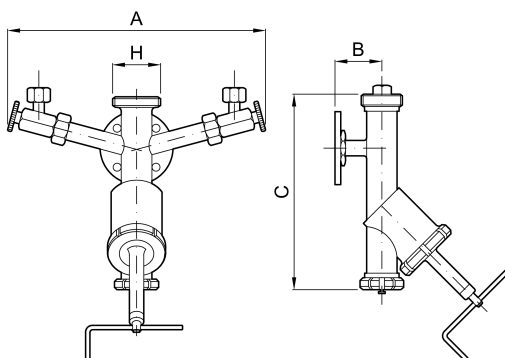


Costruzione valvole e raccorderia in acciaio inox

Vanne KZE avec attelages DIN MALE-MALE



codice	DN	H	A	B	C	
	mm	mm	mm	mm	mm	kg
6.200.DD.23-A	32	58 x 1/6	360	67	290	5,30
6.200.DD.32-A	40	65 x 1/6	360	67	290	5,50
6.200.DD.45-A	50	78 x 1/6				