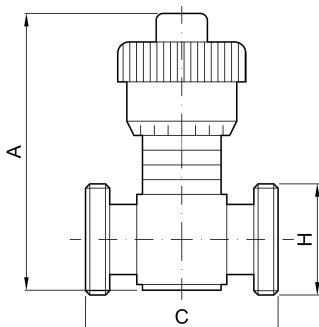


Vanne de regulation avec attelages DIN MALE-MALE



codice	DIN	H	A	C
	mm	mm	mm	mm
3.140.DD.12-A	25	52 x 1/6	162	100
3.140.DD.23-A	32	58 x 1/6	167	110
3.140.DD.32-A	40	65 x 1/6	178	120
3.140.DD.45-A	50	78 x 1/6	220	140
3.140.DD.66-A	65	95 x 1/6	255	160
3.140.DD.72-A	80	110 x 1/4	255	180
3.140.DD.77-A	100	130 x 1/4	297	260

codice	DIN	H	A	C
	mm	mm	mm	mm