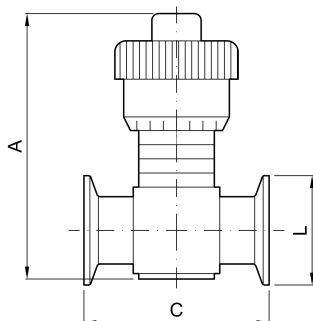


Vanne de reglage du flux avec attelages FERRULE CLAMP


codice	DN	L	D	E	
	inch	mm	mm	mm	kg
3.140.LL.11-A	1	50,4	148	150	1,50
3.140.LL.24-A	1 ½	50,4	170	180	2,50
3.140.LL.44-A	2	64	188	200	3,50
3.140.LL.58-A	2 ½	77,4	209	230	4,20
3.140.LL.70-A	3	90,9	222	260	8,00
3.140.LL.76-A	4	118,8	297	300	13,00