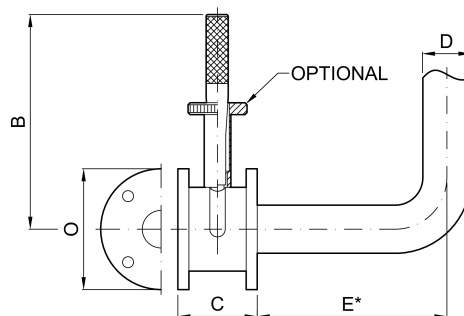


Coude decanteur 90° fixe avec attelages à bride ronde


codice	DN	O	B	C	D	E	
	mm	mm	mm	mm	mm	mm	kg
3.220.XX.37-A	40	130	230	68	40	*	2,40
3.220.XX.49-A	50	140	236	74	52	*	3,00
3.220.XX.60-A	60	160	229	76	60	*	3,70
3.220.XX.68-A	70	160	235	94	70	*	4,90
3.220.XX.74-A	80	190	350	97	85	*	9,10
3.220.XX.79-A	100	210	360	97	101,6	*	10,00