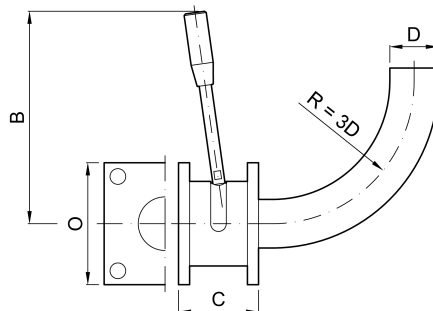


Coude decanteur 90° fixe avec attelages à bride carrée



codice	DN	O	B	C	D	
	mm	mm	mm	mm	mm	kg
3.220.11.37-A	40	100x100	211	56	43	2,40
3.220.11.49-A	50	100x100	217	56	53	3,00
3.220.11.68-A	70	120x120	252	64	73	4,90