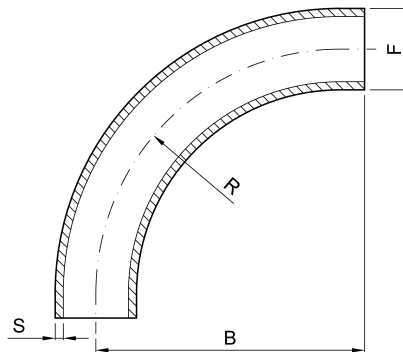


Coude 90° à dudgeonner polÄ¬ (pour tube DIN 11850)


codice	DN	F	S	R	B	
	mm	mm	mm	mm	mm	kg
5.295.GG.32-A	40	40	1,5	120	170	0,50
5.295.GG.45-A	50	52	1,5	150	225	0,70
5.295.GG.60-A	60	60	1,5	150	205	0,85
5.295.GG.66-A	65	70	2	210	250	1,10
5.295.GG.76-A	100	104	2	200	235	2,00
5.295.GG.46-A	50	53	1,5	150	225	0,70