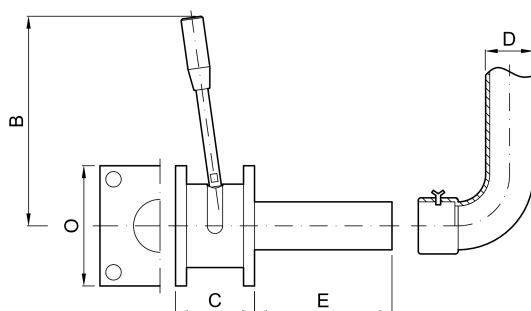


Costruzione valvole e raccorderia in acciaio inox

Decanter demountable BEND SQUARE FLANGE ends



codice	DN	O	B	C	D	E	
	mm	mm	mm	mm	mm	mm	kg
3.221.11.37-A	40	100x100	211	56	40	*	2,50
3.221.11.49-A	50	100x100	217	56	52	*	3,20
3.221.11.60-A	60	120x120	252	64	60	*	4,00
3.221.11.68-A	70	120x120	252	64	70	*	5,50