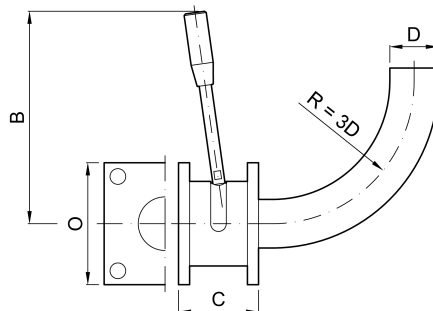


Costruzione valvole e raccorderia in acciaio inox

### Decanter 90° fixed bend square flange ends



<b>codice</b>	<b>DN</b>	<b>O</b>	<b>B</b>	<b>C</b>	<b>D</b>	
	<b>mm</b>	<b>mm</b>	<b>mm</b>	<b>mm</b>	<b>mm</b>	<b>kg</b>
3.220.11.37-A	40	100x100	211	56	43	2,40
3.220.11.49-A	50	100x100	217	56	53	3,00
3.220.11.68-A	70	120x120	252	64	73	4,90