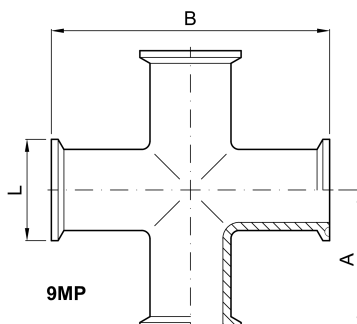


3A cross CLAMP ends


| codice | DN | L | A | B | |
|---------------|-------------|-----------|-----------|-----------|-----------|
| | inch | mm | mm | mm | kg |
| 4.520.LL.03-B | ½ | 25,4 | 60 | 120 | |
| 4.520.LL.07-B | ¾ | 25,4 | 60 | 120 | |
| 4.520.LL.11-B | 1 | 50,4 | 60,3 | 120,6 | 0,25 |
| 4.520.LL.24-B | 1 ½ | 50,4 | 69,9 | 139,8 | 0,40 |
| 4.520.LL.44-B | 2 | 64 | 88,9 | 177,8 | 0,70 |
| 4.520.LL.58-B | 2 ½ | 77,4 | 88,9 | 177,8 | 0,80 |
| 4.520.LL.70-B | 3 | 90,9 | 95,3 | 190,6 | 1,25 |

| codice | DN | L | A | B | |
|---------------|-------------|-----------|-----------|-----------|-----------|
| | inch | mm | mm | mm | kg |
| 4.520.LL.76-B | 4 | 118,8 | 114,3 | 228,6 | 1,90 |