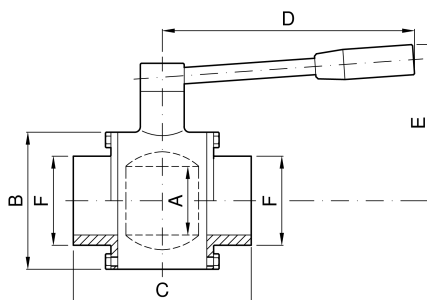


Costruzione valvole e raccorderia in acciaio inox

**“STAR” ball valve WELDING-WELDING ends**



<b>codice</b>	<b>DN</b>	<b>F</b>	<b>A</b>	<b>B</b>	<b>C</b>	<b>D</b>	<b>E</b>	
	<b>mm</b>	<b>mm</b>	<b>mm</b>	<b>mm</b>	<b>mm</b>	<b>mm</b>	<b>mm</b>	<b>kg</b>
2.200.JJ.11-A	25	25,4	22	57	72	125	76	1,10
2.200.JJ.24-A	38	38,1	36	75	92	140	84	1,40
2.200.JJ.44-A	51	50,8	45	90	104	160	92	2,70
2.200.JJ.58-A	63	63,5	57	111	128	184	114	4,35
2.200.JJ.70-A	76	76,1	66	126	147	215	126	6,40
2.200.JJ.76-A	101	101,6	100	171	182	275	178	13,50