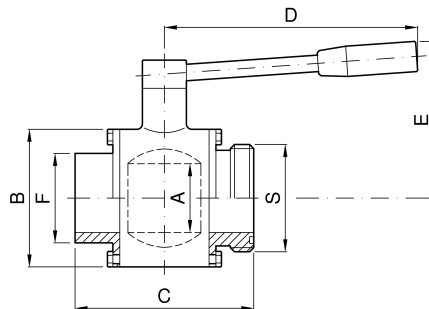


Costruzione valvole e raccorderia in acciaio inox

“STAR” ball valve WELDING-SMS MALE ends



codice	DN	F	A	B	C	D	E	
	mm	mm	mm	mm	mm	mm	mm	kg
2.200.JH.11-A	25	25,4	22	57	72	125	76	1,10
2.200.JH.24-A	38	38,1	36	75	92	140	84	1,60
2.200.JH.44-A	51	50,8	45	90	106	160	92	2,65
2.200.JH.58-A	63	63,5	57	111	128	184	114	2,80
2.200.JH.70-A	76	76,1	66	126	148	215	126	4,50
2.200.JH.76-A	101	101,6	100	171	182	275	178	14,20