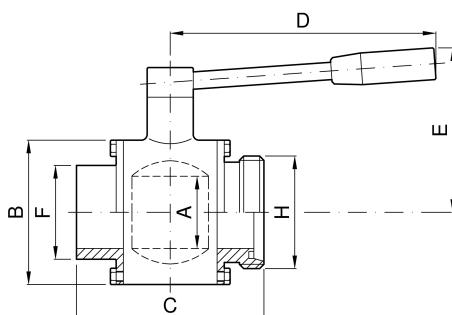


Costruzione valvole e raccorderia in acciaio inox

“STAR” ball valve WELDING DIN MALE ends



codice	DIN	F	H	A	B	C	D	E	
	mm	mm	mm	mm	mm	mm	mm	mm	kg
2.200.FD.12-A	25	29	52	26	60	86	125	78	1,10
2.200.FD.23-A	32	35	58	32	75	91	125	83	1,60
2.200.FD.32-A	40	41	65	38	80	99	140	85	1,65
2.200.FD.40-A	50	53	78	45	90	106	160	92	2,85
2.200.FD.45-A	50	53	78	50	103	121	184	109	3,80
2.200.FD.51-A	60	60	85	57	111	127	184	114	4,50
2.200.FD.66-A	65	70	95	66	126	147	215	126	6,70

codice	DIN	F	H	A	B	C	D	E	
	mm	mm	mm	mm	mm	mm	mm	mm	kg
2.200.FD.72-A	80	85	110	76	143	162	247	144	9,70
2.200.FD.77-A	100	104	130	99	171	185	275	160	14,20
2.200.FD.81-A	125	129	160	120	205	204	311	178	16,50