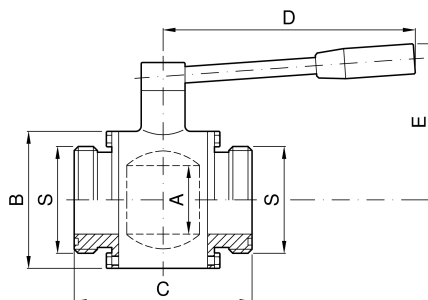


Costruzione valvole e raccorderia in acciaio inox

“STAR” ball valve SMS MALE-MALE ends



codice	DN	S	A	B	C	D	E	
	mm	mm	mm	mm	mm	mm	mm	kg
2.200.HH.11-A	25	40	25	57	72	125	76	1,10
2.200.HH.24-A	38	60	36	75	92	140	84	1,80
2.200.HH.44-A	51	70	45	90	108	160	92	3,15
2.200.HH.58-A	63	85	57	111	128	184	114	4,70
2.200.HH.70-A	76	98	66	126	148	215	126	7,10
2.200.HH.76-A	101	132	100	171	182	275	178	15,00