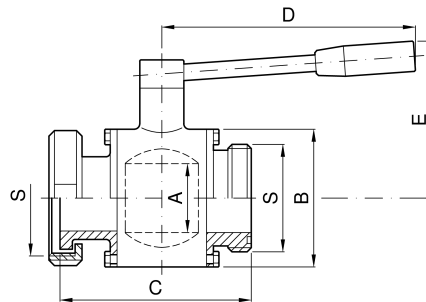


Costruzione valvole e raccorderia in acciaio inox

“STAR” ball valve SMS MALE-FEMALE ends



codice	DN	S	A	B	C	D	E	
	mm	mm	mm	mm	mm	mm	mm	kg
2.200.IH.11-A	25	40	22	57	79	125	76	1,40
2.200.IH.24-A	38	60	36	75	99	140	84	1,90
2.200.IH.44-A	51	70	45	90	114	160	92	3,35
2.200.IH.58-A	63	85	57	111	135	184	114	5,00
2.200.IH.70-A	76	98	66	126	158	215	126	7,50
2.200.IH.76-A	101	132	100	171	193	275	178	15,50