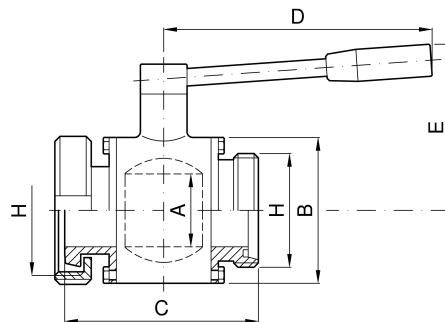


Costruzione valvole e raccorderia in acciaio inox

“STAR” ball valve DIN FEMALE-MALE ends



codice	DIN	H	A	B	C	D	E	
	mm	mm	mm	mm	mm	mm	mm	kg
2.200.ED.12-A	25	52	26	60	85	125	78	1,40
2.200.ED.23-A	32	58	32	75	99	125	83	1,90
2.200.ED.32-A	40	65	38	80	106	140	85	2,00
2.200.ED.40-A	50	78	45	90	113	160	92	3,35
2.200.ED.45-A	50	78	50	103	126	184	109	4,30
2.200.ED.51-A	60	85	57	111	135	184	114	5,00
2.200.ED.66-A	65	95	66	126	154	215	126	7,40

codice	DIN	H	A	B	C	D	E	
	mm	mm	mm	mm	mm	mm	mm	kg
2.200.ED.72-A	80	110	76	143	171	247	144	10,80
2.200.ED.77-A	100	130	99	171	200	275	160	15,50
2.200.ED.81-A	125	160	120	205	210	311	178	19,00