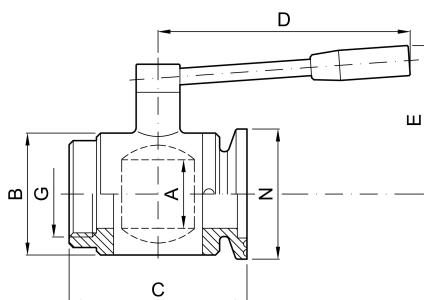


“CLASSIC” ball valve FEMALE GAS-GAROLLA ends


codice	GAROLLA	G	A	N	B	C	D	E	
	mm	mm	mm	mm	mm	mm	mm	mm	kg
2.100.AU.20-A	40	1	25	65	50	88	125	76	1,10
2.100.AU.28-A	40	1 ¼	32	65	57	84	125	80	1,40
2.100.AU.29-A	40	1 ¼	36	65	62	96	140	84	1,60
2.100.AU.35-A	40	1 ½	36	65	62	96	140	84	1,60
2.100.AU.37-A	50	1 ¼	36	75	62	93	140	84	1,60
2.100.AU.38-A	50	1 ½	36	75	62	93	140	84	1,60
2.100.AU.36-A	40	1 ½	40	65	70	103	140	88	1,90

codice	GAROLLA	G	A	N	B	C	D	E	
	mm	mm	mm	mm	mm	mm	mm	mm	kg
2.100.AU.42-A	50	1 ½	40	75	70	101	140	88	1,90
2.100.AU.47-A	50	2	45	75	80	108	160	93	2,60
2.100.AU.48-A	50	2	50	75	89	119	184	109	2,60
2.100.AU.52-A	60	2	50	86	89	119	184	109	3,80
2.100.AU.59-A	60	2 ½	56	86	101	134	184	115	4,60
2.100.AU.67-A	70	2 ½	66	98	114	148	215	126	6,90
2.100.AU.69-A	80	2 ½	66	108	114	151	215	126	6,90
2.100.AU.73-A	80	3	80	108	140	180	245	148	9,80
2.100.AU.75-A	100	3 ½	99	128	161	204	275	161	14,00
2.100.AU.78-A	100	4	99	128	161	204	275	161	14,00