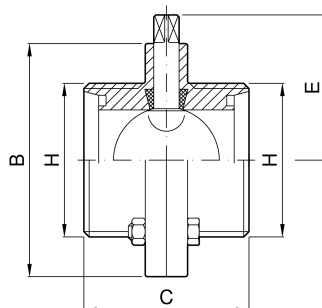


**VALVOLA A FARFALLA "EURO" CON ATTACCHI DIN 11851 FEMMINA-FEMMINA**


<b>codice</b>	<b>DIN</b>	<b>H</b>	<b>B</b>	<b>C</b>	<b>E</b>	
	<b>mm</b>	<b>mm</b>	<b>mm</b>	<b>mm</b>	<b>mm</b>	<b>kg</b>
1.200.DD.12-A	25	52	87	64	57	1.1
1.200.DD.23-A	32	58	92	64	59,5	-
1.200.DD.32-A	40	65	97	72	62	1.5
1.200.DD.45-A	50	78	110	72	68,5	1.8
1.200.DD.66-A	65	95	127	76	77	-
1.200.DD.72-A	80	110	142	90	84,5	-
1.200.DD.77-A	100	130	162	94	95	-

<b>codice</b>	<b>DIN</b>	<b>H</b>	<b>B</b>	<b>C</b>	<b>E</b>	
	<b>mm</b>	<b>mm</b>	<b>mm</b>	<b>mm</b>	<b>mm</b>	<b>kg</b>
1.200.DD.81-A	125	160	191	106	119.5	-
1.200.DD.86-A	150	190	240	120	144	-