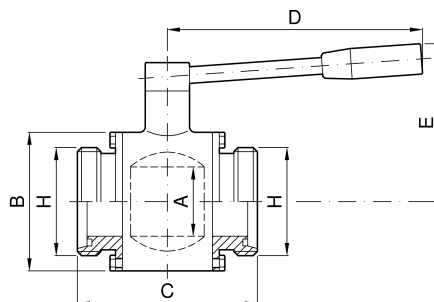


VALVOLA A SFERA TIPO "STAR" CON ATTACCHI DIN FEMMINA-FEMMINA


codice	DIN	H	A	B	C	D	E	
	mm	mm	mm	mm	mm	mm	mm	kg
2.200.DD.12-A	25	52	26	60	61	125	78	1,10
2.200.DD.23-A	32	58	32	75	95	125	83	1,75
2.200.DD.32-A	40	65	38	80	99	140	85	1,80
2.200.DD.40-A	50	78	45	90	108	160	92	3,00
2.200.DD.45-A	50	78	50	103	119	184	109	3,95
2.200.DD.51-A	60	85	57	111	128	184	114	4,70
2.200.DD.66-A	65	95	66	126	147	215	126	7,00

codice	DIN	H	A	B	C	D	E	
	mm	mm	mm	mm	mm	mm	mm	kg
2.200.DD.72-A	80	110	76	143	162	245	144	10,10
2.200.DD.77-A	100	130	99	171	182	275	160	15,00
2.200.DD.81-A	125	160	120	205	204	311	178	17,60