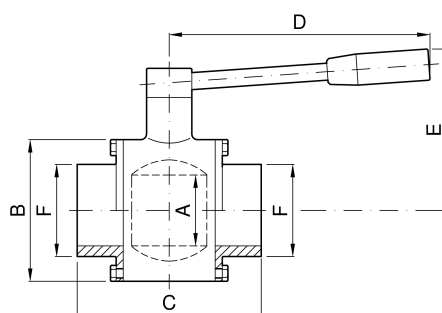


**VALVOLA A SFERA TIPO "STAR" CON ATTACCHI A SALDARE-SALDARE**


<b>codice</b>	<b>DIN</b>	<b>F</b>	<b>A</b>	<b>B</b>	<b>C</b>	<b>D</b>	<b>E</b>	
	<b>mm</b>	<b>mm</b>	<b>mm</b>	<b>mm</b>	<b>mm</b>	<b>mm</b>	<b>mm</b>	<b>kg</b>
2.200.FF.12-A	25	29	25	60	82	125	78	1,10
2.200.FF.23-A	32	35	32	75	86	125	83	1,40
2.200.FF.32-A	40	41	38	80	99	140	85	1,40
2.200.FF.40-A	50	53	45	90	104	160	92	2,70
2.200.FF.45-A	50	53	50	103	123	184	109	3,60
2.200.FF.51-A	60	60	57	111	126	184	114	4,35
2.200.FF.66-A	65	70	66	126	147	215	126	6,40

<b>codice</b>	<b>DIN</b>	<b>F</b>	<b>A</b>	<b>B</b>	<b>C</b>	<b>D</b>	<b>E</b>	
	<b>mm</b>	<b>mm</b>	<b>mm</b>	<b>mm</b>	<b>mm</b>	<b>mm</b>	<b>mm</b>	<b>kg</b>
2.200.FF.72-A	80	85	76	143	162	247	144	9,35
2.200.FF.77-A	100	104	99	171	182	275	160	13,50
2.200.FF.81-A	125	129	120	205	204	311	178	15,20