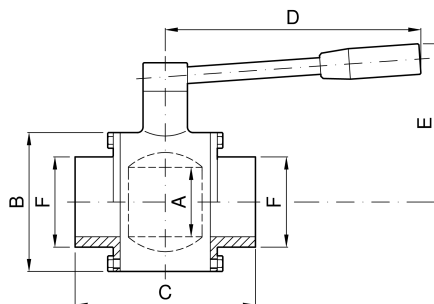


VALVOLA A SFERA "STAR" CON ATTACCHI SALDARE "BS"


codice	DN	F	A	B	C	D	E	
	inch	mm	mm	mm	mm	mm	mm	kg
2.200.MM.11-A	1	25,4	22	57	72	125	78	1,10
2.200.MM.24-A	1 ½	38,1	36	75	92	125	83	1,40
2.200.MM.44-A	2	50,8	45	91	104	160	92	2,70
2.200.MM.58-A	2 ½	63,5	57	111	128	184	114	4,35
2.200.MM.70-A	3	76,1	66	126	147	215	126	6,40
2.200.MM.76-A	4	101,6	99	172	182	275	160	13,50
2.200.MM.84-A	5	127	120	205	*	*	*	*