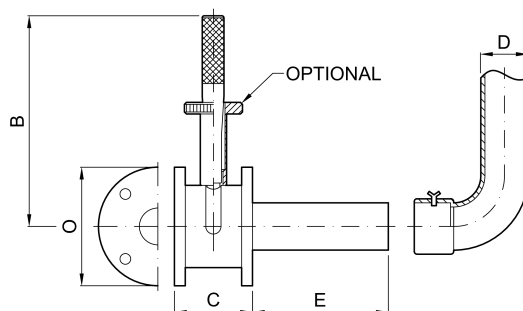


VALVOLA DI DECANTAZIONE CON CURVA SMONTABILE CON ATTACCHI A FLANGIA ROTONDA



codice	DN	O	B	C	D	E	
	mm	mm	mm	mm	mm	mm	kg
3.221.XX.37-A	40	130	230	68	40	*	3,60
3.221.XX.49-A	50	140	236	74	52	*	4,40
3.221.XX.60-A	60	160	229	76	60	*	5,60
3.221.XX.68-A	70	160	235	94	70	*	7,10