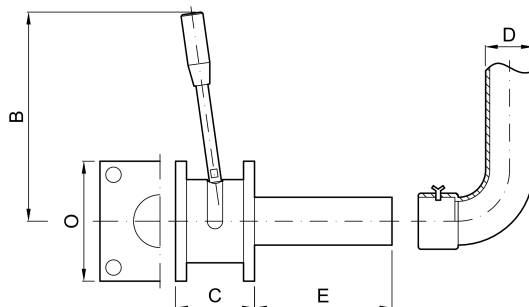


## VALVOLA DI DECANTAZIONE CON CURVA SMONTABILE CON ATTACCHI A FLANGIA QUADRA



<b>codice</b>	<b>DN</b>	<b>O</b>	<b>B</b>	<b>C</b>	<b>D</b>	<b>E</b>	
	<b>mm</b>	<b>mm</b>	<b>mm</b>	<b>mm</b>	<b>mm</b>	<b>mm</b>	<b>kg</b>
3.221.11.37-A	40	100x100	211	56	40	*	2,50
3.221.11.49-A	50	100x100	217	56	52	*	3,20
3.221.11.60-A	60	120x120	252	64	60	*	4,00
3.221.11.68-A	70	120x120	252	64	70	*	5,50