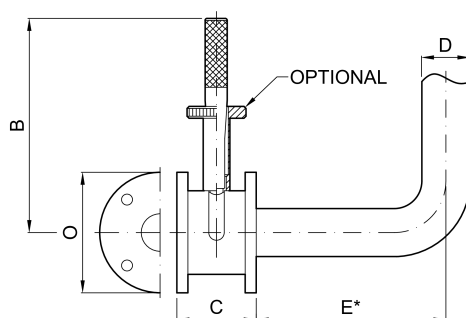


## VALVOLA DI DECANTAZIONE CON CURVA FISSA CON ATTACCHI A FLANGIA ROTONDA



<b>codice</b>	<b>DN</b>	<b>O</b>	<b>B</b>	<b>C</b>	<b>D</b>	<b>E</b>	
	<b>mm</b>	<b>mm</b>	<b>mm</b>	<b>mm</b>	<b>mm</b>	<b>mm</b>	<b>kg</b>
3.220.XX.37-A	40	130	230	68	40	*	2,40
3.220.XX.49-A	50	140	236	74	52	*	3,00
3.220.XX.60-A	60	160	229	76	60	*	3,70
3.220.XX.68-A	70	160	235	94	70	*	4,90
3.220.XX.74-A	80	190	350	97	85	*	9,10
3.220.XX.79-A	100	210	360	97	101,6	*	10,00